



PORI 1

UNTERWASSER-ROHRLEUCHE, EINFLAMMIG


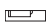
Die Rohrleuchten IP68/IP69K der Produktlinie PORI lassen sich im industriellen und gewerblichen Bereich überall einsetzen, wo hohe Anforderungen an den Schutz, wie das Eindringen von Flüssigkeiten, oder an die mechanische Beständigkeit gestellt werden.

Einsatzgebiete sind Kläranlagen, Wasserreservoirs usw.

Rohr aus extrudiertem Acrylglas, Kabelverschraubung M20, EVG Schutzart IP 67. Als Anschlusskabel sind ausschliesslich Kabel H07 RN8-F zu verwenden, TT- oder TD-Kabel sind nicht geeignet. Auf Wunsch werden Anschlusskabel in der benötigten Länge fertig montiert.

Befestigungsbriden aus Acrylglas oder Edelstahl mit rostfreien Schrauben und Verschlusschlüssel sind separat zu bestellen.

Lieferung inkl. eingebautem Leuchtmittel.

Artikel-Nr.			L (mm)	A (mm)	Bruttopreis
UL-8041-136E	1x36 WT26	EVG	1700	1400	CHF 640.00
UL-8061-158E	1x58 WT26	EVG	2000	1700	CHF 670.00

ZUBEHÖR

Artikel-Nr.	Artikelbeschreibung	Bruttopreis
BR-7070-AC	Befestigungsbride Acrylglas, ø 70 mm, inkl. Schrauben (1 Stück)	CHF 36.00
BR-7070-V2A	Befestigungsbride Edelstahl, ø 70 mm, inkl. Schrauben (1 Stück)	CHF 38.00
SC-7000	Verschlusschlüssel Y	CHF 22.00

Preise exkl. MWST, exkl. vRG, Stand Januar 2015, Preis- und Produktänderungen vorbehalten

TAMLUX GmbH
Dorfstrasse 30
5200 Brugg
Schweiz

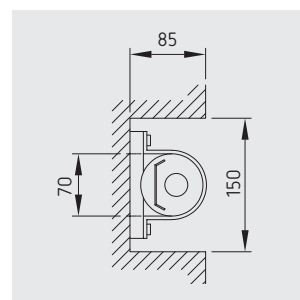
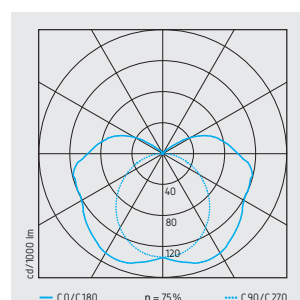
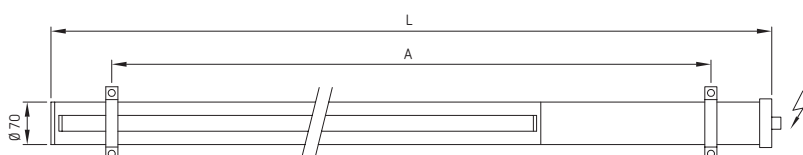
T +41 44 481 85 11
F +41 44 482 72 52
info@tamlux.com

tamlux.com



PORI 1

TECHNISCHE DATEN



Leuchtmittel	Leuchtstofflampe \varnothing 26 mm, 36 W/58 W
Fassung	G13
Anzahl Leuchtmittel	1
Betriebsgerät	EVG IP67 vergossen
Dimmbar	nein
Notbeleuchtung	nein
Nennspannung	230 V
Werkstoff des Gehäuses	PMMA klar (Acrylglas)
Lebensmittelecht	ja
Gehäusefarbe	transparent
Geeignet für Unterwassermontage	ja
Geeignet für Pendelaufhängung	ja
Geeignet für Wandmontage	ja
Montagebeschränkungen	nicht unmittelbar auf brennbare Materialien montieren
Reflektor	Aluminium matt
Lichtausstrahlung	breitstrahlend
Lichtaustritt	direkt
Länge	gemäss Massskizze
Rohrdurchmesser	70/62 mm; mit Deckel 80 mm
Schutzklasse	I
Schutzart	IP68/IP69K
Schlagfestigkeit	IK02
Umgebungstemperatur	- 20 °C, + 50 °C
Säurebeständigkeit Gehäuse	nicht gegen alle chemischen Mittel beständig, Liste verlangen
Leuchtmittelaustausch	zum Auswechseln Verschlusschlüssel Y erforderlich
Befestigungsbriden	Acrylglas oder Edelstahl; 2 Stück pro Leuchte separat bestellen

TAMLUX GmbH
Dorfstrasse 30
5200 Brugg
Schweiz

T +41 44 481 85 11
F +41 44 482 72 52
info@tamlux.com

tamlux.com